

ROLENTO® B1/55, B1/77, B2/77 Rolltor B3/77

ROLLLADEN
RAFFSTOREN
TEXTILSCREENS



- Für Außen oder Innenmontage
- Mit Anrollsystem und Körperschalldämmung
- Mit Fixpunktlagerung und Körperschalldämmung
- Für Stauraum an der Garagendecke
- Für maximalen Parkraum vor der Garage



Automatisches Aluminium-Rolltor

Individuelle Sonderausstattungen



Designprofil S77 (glatt oder gerillt) erhältlich in 15 Standardfarben oder auf Wunsch in über 180 RAL-Farben *



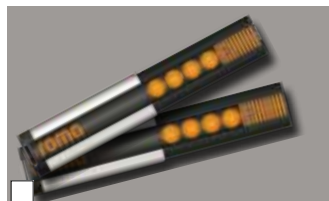
Lichtfensterlamelle LFL77 erhältlich in 15 Standardfarben oder auf Wunsch in über 180 RAL-Farben *



Lüftungsprofil LL77 erhältlich in 15 Standardfarben oder auf Wunsch in über 180 RAL-Farben *



Steckerfertige Steuerung mit integrierter Beleuchtung und optischer Schließkantensicherung.



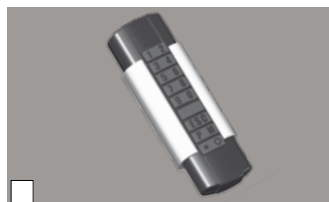
Funksteuerung inklusive zwei 4-Kanal-Handsendern



Slider Handsender, 4-Kanal, in hochwertiger Edelstahl-Ausführung



Die Torprofile ALUMINO 77 gibt es in über 100 schönen Folierungen mit Sicken oder glatt.



Funkcodierschaltgerät 10-Kanal



Schlüsselschalter



Lichtschanke unten zur Durchfahrtsicherung



INB - Integrierte Notbedienung (bequem in 1 m Höhe zu bedienen).



NHK - Notbedienung mittels Nothandkurbel



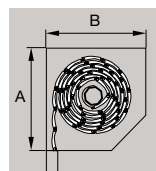
Voll einziehbarer Endstab



Schräger Endstab bei abfallender Zufahrt

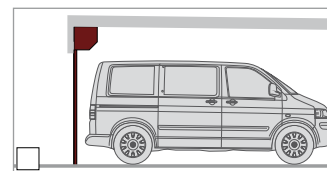
Kastengrößen & Bezeichnungen

Kastengröße Kastenmaße (in mm)

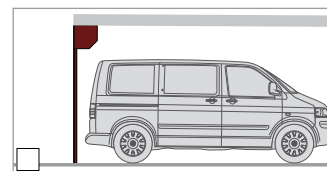


Kastenbezeich.	ROLENTO B1/55		ROLENTO B1/77, B2/77		B3/77	
	A	B	A	B	A	B
250er	251,5	251,5	-	-	-	-
300er	302,0	302,0	302,0	302,0	-	-
400er	-	-	-	-	400,0	400,0

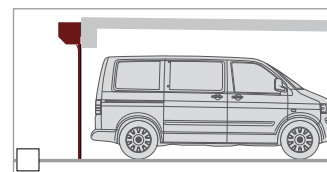
Montagemöglichkeiten



Montage in der Garage (Rechtsroller)

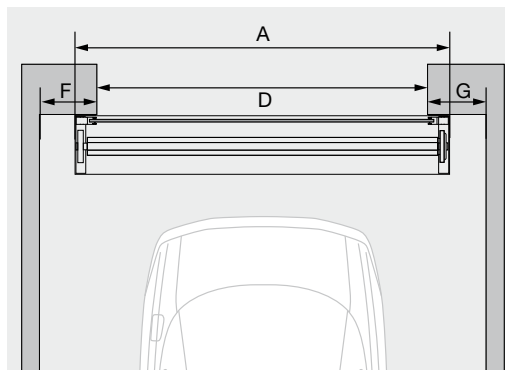
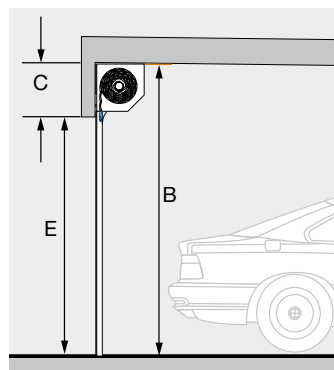


Montage in der Öffnung (Rechtsroller)
Kastenzusatzblende empfohlen



Montage vor der Garage (Linksroller)

Bezeichnungen



- A. Elementbreite
- B. Elementhöhe
- C. Sturzhöhe
- D. Lichte Breite
- E. Lichte Höhe
- F. Seitl. Platz links
- G. Seitl. Platz rechts

Maximale Torgröße je System siehe aktuelle technische Unterlagen

Detailierung

		<input type="checkbox"/>	<input type="checkbox"/>	<input type="checkbox"/>	<input type="checkbox"/>
		B1/55	B1/77	B2/77	B3/77
System	Systemfarbe:				
Steuerung	Steuerungspaket: _____				
Torprofil	ALUMINO 55 mit Rillen	<input type="checkbox"/>	<input checked="" type="checkbox"/>	<input checked="" type="checkbox"/>	<input checked="" type="checkbox"/>
	ALUMINO 77 ohne Rillen	<input checked="" type="checkbox"/>	<input type="checkbox"/>	<input type="checkbox"/>	<input type="checkbox"/>
	ALUMINO 77 mit Rillen	<input checked="" type="checkbox"/>	<input type="checkbox"/>	<input type="checkbox"/>	<input type="checkbox"/>
	Torprofilfarbe:				
Montageart	in der Garage	<input type="checkbox"/>	<input type="checkbox"/>	<input type="checkbox"/>	<input type="checkbox"/>
	in der Öffnung	<input type="checkbox"/>	<input type="checkbox"/>	<input type="checkbox"/>	<input type="checkbox"/>
	vor der Garage	<input type="checkbox"/>	<input type="checkbox"/>	<input type="checkbox"/>	<input type="checkbox"/>
Extras	Designprofil, Anzahl der Lamellen _____; Farbe:	<input checked="" type="checkbox"/>	<input type="checkbox"/>	<input type="checkbox"/>	<input type="checkbox"/>
	Lichtfensterlamelle, Anzahl der Lamellen _____; Farbe:	<input checked="" type="checkbox"/>	<input type="checkbox"/>	<input type="checkbox"/>	<input type="checkbox"/>
	Lüftungsprofil, Anzahl der Lamellen _____; Farbe:	<input checked="" type="checkbox"/>	<input type="checkbox"/>	<input type="checkbox"/>	<input type="checkbox"/>
	Kastenzusatzblende	<input type="checkbox"/>	<input type="checkbox"/>	<input type="checkbox"/>	<input type="checkbox"/>
	Slider Handsender, 4-Kanal, Edelstahl	<input type="checkbox"/>	<input type="checkbox"/>	<input type="checkbox"/>	<input type="checkbox"/>
	Funkcodierschaltgerät 10-Kanal	<input type="checkbox"/>	<input type="checkbox"/>	<input type="checkbox"/>	<input type="checkbox"/>
	Codierschaltgerät mit Elektronikbox und Tastenfeld	<input type="checkbox"/>	<input type="checkbox"/>	<input type="checkbox"/>	<input type="checkbox"/>
	Edelstahlasterfeld; Zubehör für Codierschaltgerät	<input type="checkbox"/>	<input type="checkbox"/>	<input type="checkbox"/>	<input type="checkbox"/>
	Aufputz-/Unterputz-Wipptaster	<input type="checkbox"/>	<input type="checkbox"/>	<input type="checkbox"/>	<input type="checkbox"/>
	Aufputz- /Unterputz-Drucktaster	<input type="checkbox"/>	<input type="checkbox"/>	<input type="checkbox"/>	<input type="checkbox"/>
	Aufputz- /Unterputz-Schlüsseltaster, einpolig/zweipolig	<input type="checkbox"/>	<input type="checkbox"/>	<input type="checkbox"/>	<input type="checkbox"/>
	Reflexions-Lichtschanke oder 2-Draht-Einweglichtschanke	<input type="checkbox"/>	<input type="checkbox"/>	<input type="checkbox"/>	<input type="checkbox"/>
	Integrierte Notbedienung mit/ohne Mauerdurchführung	<input type="checkbox"/>	<input type="checkbox"/>	<input type="checkbox"/>	<input type="checkbox"/>
	NHK - Notbedienung mittels Nothandkurbel	<input type="checkbox"/>	<input type="checkbox"/>	<input type="checkbox"/>	<input type="checkbox"/>
	Voll einziehbarer Endstab (bis Elementhöhe 2400 mm)	<input checked="" type="checkbox"/>	<input checked="" type="checkbox"/>	<input type="checkbox"/>	<input checked="" type="checkbox"/>
	Schräger Endstab (bis 33 mm oder bis 150 mm* Höhenunterschied)	<input type="checkbox"/>	<input type="checkbox"/>	<input type="checkbox"/>	<input type="checkbox"/>

* nicht bei B1/55. Bestimmte Ausstattungsmerkmale und Extras sind nicht miteinander kombinierbar.

nicht möglich

© 2013 ROMA KG, 6070300, 05.2014

ROMA, RONDO, PENTO, QUADRO, TRENDRO, INTEGO, zipSCREEN, rollSCREEN, MODULO, WERSO, TERMO, PURO, KARO, ALUMINO, ROLENTO, SILENTO, GECCO, PROTEGO, funky, GENIO, SIDEO sind eingetragene Warenzeichen der ROMA KG, Burgau. Keine Haftung für Druckfehler. Farbabweichungen sind drucktechnisch möglich. Texte und Bilder können Sonderausstattungen enthalten, die nicht zum Standardlieferungsumfang gehören. Technische Änderungen vorbehalten.