

roma

ROLLADEN
RAFFSTOREN
TEXTILSCREENS

PROTEGO® B1, B2, F1

Rollgitter



- Hochwertiges Blendkappen- oder Flanschplattensystem
- Modernste Antriebstechnik
- Für Stauraum an der Garagendecke
- Für maximalen Parkraum vor der Garage
- Mit 3 verschiedenen Rollgitterbehängen

ROMA. Wohnen beginnt vor dem Fenster.

Ausführung System

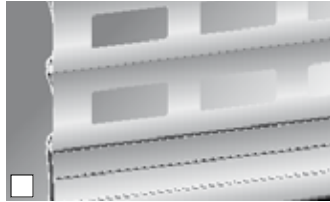


Blendkappensystem
B1 oder B2



Flanschplattensystem
F1

Ausführung Gitter



Aluminiumgitter G77

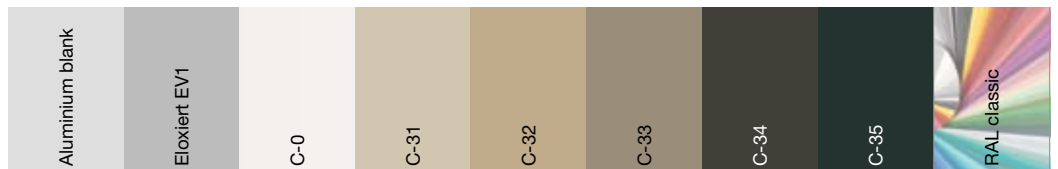


Aluminiumgitter G82



Aluminiumgitter G72

Gitterfarben



	Aluminium blank	Eloxier EV1	C-0	C-31	C-32	C-33	C-34	C-35	RAL classic
G77:	<input checked="" type="checkbox"/>	<input checked="" type="checkbox"/>	<input checked="" type="checkbox"/>	<input checked="" type="checkbox"/>	<input checked="" type="checkbox"/>	<input checked="" type="checkbox"/>	<input checked="" type="checkbox"/>	<input checked="" type="checkbox"/>	<input type="checkbox"/>
G82:	<input type="checkbox"/>	<input type="checkbox"/>	<input type="checkbox"/>	<input type="checkbox"/>	<input type="checkbox"/>	<input type="checkbox"/>	<input type="checkbox"/>	<input type="checkbox"/>	<input type="checkbox"/>
G72:	<input type="checkbox"/>	<input type="checkbox"/>	<input type="checkbox"/>	<input type="checkbox"/>	<input type="checkbox"/>	<input type="checkbox"/>	<input type="checkbox"/>	<input type="checkbox"/>	<input type="checkbox"/>

Die Rollgitter G82 und G72 sind außer in der Standardoberfläche Eloxier EV1 auch mit einer Farbeloxalbeschichtung C0 bis C35 oder in einem beliebigen RAL classic Farbton erhältlich (Sonderausstattung).

nicht möglich

Hinweis: Farbabweichungen sind drucktechnisch möglich.

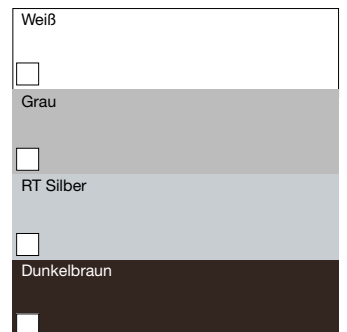
Material der Torekonstruktion



Aluminium



ROMA ColorCollection
(Sonderfarben)



Standardfarben für:
B1 + B2: Kasten, Kastenzusatzblende
und Führungsschienen.
F1: Führungsschienen

Individuelle Sonderausstattungen



Funksteuerungspaket IF2 mit TS 600 (zusätzlich Einzugslichtschranken notwendig!)



INB - Integrierte Notbedienung (bequem in 1 m Höhe zu bedienen).



NHK - Notbedienung mittels Nothandkurbel



Slider Handsender, 4-Kanal, in hochwertiger Edelstahl-Ausführung



Schlüsselschalter



Funkcodierschaltgerät 10-Kanal



Optische Schließkantensicherung

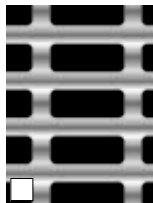


Durchfahrts Lichtschranke unten



Einzugs-Lichtschranken oben

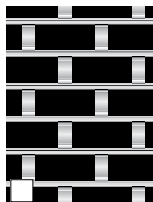
Steganordnungen



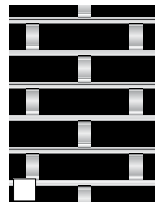
G77 parallel



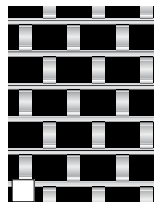
G77 diagonal



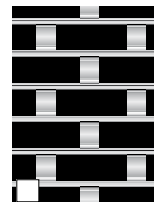
G72
20/100



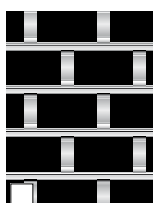
G72
20/150



G72
20/60



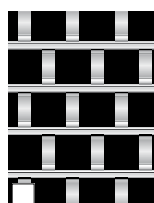
G72
30/120



G82
20/100



G82
20/150



G82
20/60

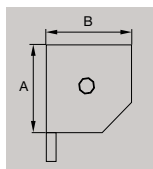


G82
30/120

Kastengrößen & Bezeichnungen

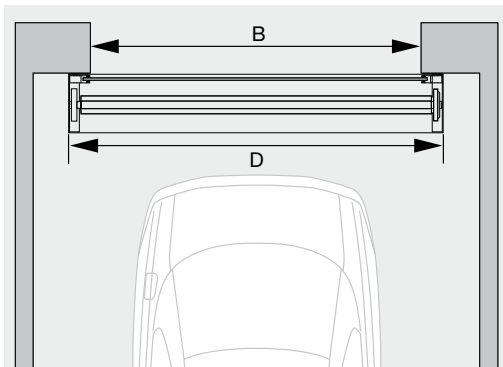
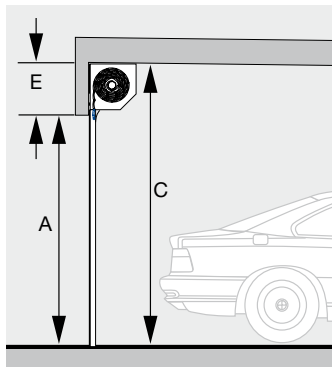
Kastengröße/Konsolengröße
B1/B2 und F1

Kastenmaße/Konsolengröße in mm



PROTEGO B1 (Basis ROLENTO)		PROTEGO B2 (Basis ROLENTO)		PROTEGO F1	
A	B	A	B	A	B
251,5	251,5	302,0	302,0	285,0	285,0
mit Fixpunktagerung		mit Anrollsystem		mit Anrollsystem	

Bezeichnungen und Grenzabmessungen



A. Lichte Höhe,
B. Lichte Breite,
C. Elementhöhe
D. Elementbreite
E. Sturzhöhe

Maximale Torgröße je System siehe aktuelle technische Unterlagen

Detailierung

System	Systemfarbe:	<input type="checkbox"/>	<input type="checkbox"/>	<input type="checkbox"/>
		B1	B2	F1
Steuerung	Steuerungspaket: _____			
Gitterprofil	G77 parallel	<input checked="" type="checkbox"/>	<input type="checkbox"/>	<input type="checkbox"/>
	G77 diagonal	<input checked="" type="checkbox"/>	<input type="checkbox"/>	<input type="checkbox"/>
	G72	<input type="checkbox"/>	<input type="checkbox"/>	<input type="checkbox"/>
	G82	<input type="checkbox"/>	<input type="checkbox"/>	<input type="checkbox"/>
	Steganodnung: _____ Gitterfarbe: _____			
Extras	Kastenzusatzblende 250	<input type="checkbox"/>	<input checked="" type="checkbox"/>	<input checked="" type="checkbox"/>
	Kastenzusatzblende 300	<input checked="" type="checkbox"/>	<input type="checkbox"/>	<input checked="" type="checkbox"/>
	Funkcodierschaltgerät 10-Kanal	<input type="checkbox"/>	<input type="checkbox"/>	<input type="checkbox"/>
	Slider Handsender, 4-Kanal, Edelstahl	<input type="checkbox"/>	<input type="checkbox"/>	<input type="checkbox"/>
	Codierschaltgerät mit Elektronikbox und Tastenfeld	<input type="checkbox"/>	<input type="checkbox"/>	<input type="checkbox"/>
	Edelstahlasterfeld; Zubehör für Codierschaltgerät	<input type="checkbox"/>	<input type="checkbox"/>	<input type="checkbox"/>
	3-fach Tasterkombination Unterputz/Aufputz	<input type="checkbox"/>	<input type="checkbox"/>	<input type="checkbox"/>
	Aufputz- /Unterputz-Drucktaster	<input type="checkbox"/>	<input type="checkbox"/>	<input type="checkbox"/>
	Aufputz- /Unterputz-Schlüsseltaster, einpolig/zweipolig	<input type="checkbox"/>	<input type="checkbox"/>	<input type="checkbox"/>
	Aufputz- /Unterputz-Schlüsseltasterkombination	<input type="checkbox"/>	<input type="checkbox"/>	<input type="checkbox"/>
	Durchfahrts-Lichtschranke	<input type="checkbox"/>	<input type="checkbox"/>	<input type="checkbox"/>
	Einzugs-Lichtschranken	<input type="checkbox"/>	<input type="checkbox"/>	<input type="checkbox"/>
	Endstab schräg (nur bei G77)	<input checked="" type="checkbox"/>	<input type="checkbox"/>	<input type="checkbox"/>
	INB - Integrierte Notbedienung	<input type="checkbox"/>	<input type="checkbox"/>	<input checked="" type="checkbox"/>
	NHK - Notbedienung mittels Nothandkurbel	<input type="checkbox"/>	<input type="checkbox"/>	<input type="checkbox"/>
	Mauerdurchführung für integrierte Notbedienung	<input type="checkbox"/>	<input type="checkbox"/>	<input checked="" type="checkbox"/>
Mauerdurchführung für Nothandkurbel	<input type="checkbox"/>	<input type="checkbox"/>	<input type="checkbox"/>	

Bestimmte Ausstattungsmerkmale und Extras sind nicht miteinander kombinierbar.

nicht möglich